



Air grilles
with mobile vanes

AL/ST

Ventilation grilles AL/ST type are intended for using in low- and medium- pressure ventilation systems. A wide range of design options of grilles allows for optimal directing of the supply air or using them as the return component.

◀ **ALW and STW grilles**

With single row of horizontal blades.
Blades are adjusted individually.

ALS and STS grilles ▼

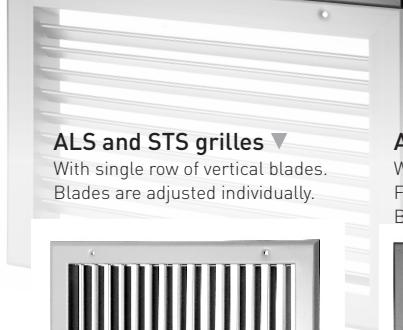
With single row of vertical blades.
Blades are adjusted individually.

ALWS and STWS grilles ▼

With double row of blades.
First row of the blades is horizontal.
Blades are adjusted individually.

ALSW and STSW grilles ▼

With double row of blades.
First row of the blades is vertical.
Blades are adjusted individually.



Ventilation grilles AL

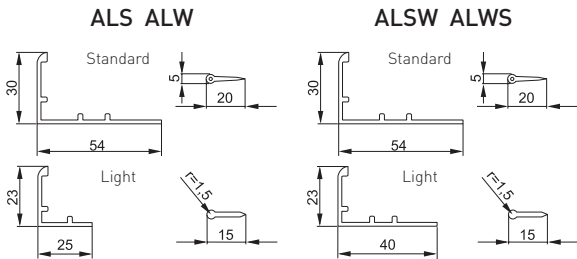


Material and finish

The frame and the blades made of aluminum anodized to the natural color or powder-coated to RAL 9010. Coating to other RAL color is possible on request.

Frame and blades construction

Frame and blades of the grilles are available in light or standard version (as shown in the Figure)



Installation method

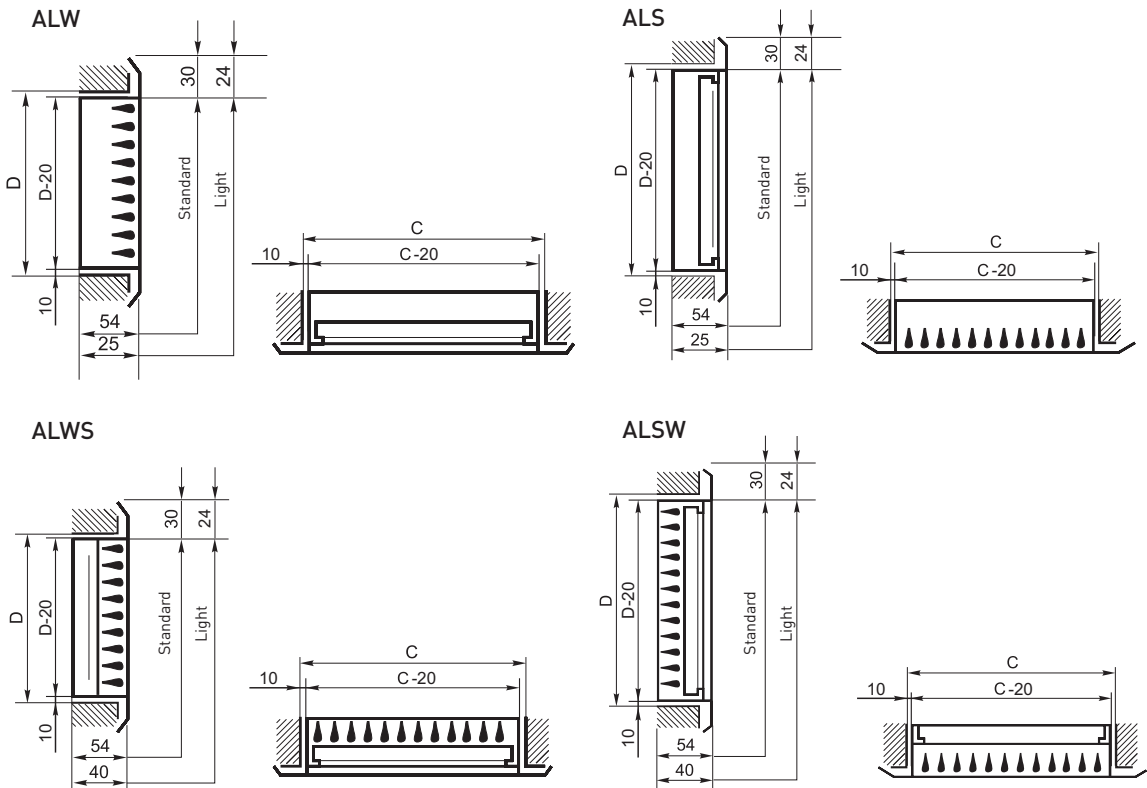
Grilles may be installed to a barrier with use of:

- Screws, through the openings in the grille frame
- clips, invisible from the outside
- + installation frame or plenum box

NOTE: For installation in the ceiling it is recommended using of screws through the openings in the grille frame.

Maximum dimensions of the grille in light version with the frame are C 625 x D 625.

Dimensions



Air grilles ST



Ventilation grilles ST

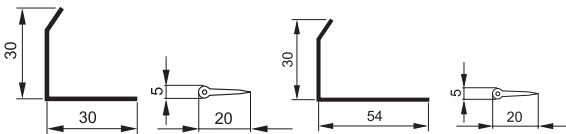
The frame of a grille is made of steel. In the standard version of a device the blades are adjustable and made of aluminum. Standard finishing includes powder-coating to RAL 9010. Coating to other RAL color and customized version made of galvanized or stainless steel is possible on request.

Frame and blades construction

Frame and blades of the grilles are available in one-row or two-row version (as shown in the Figure)

STW STS

STSW STWS



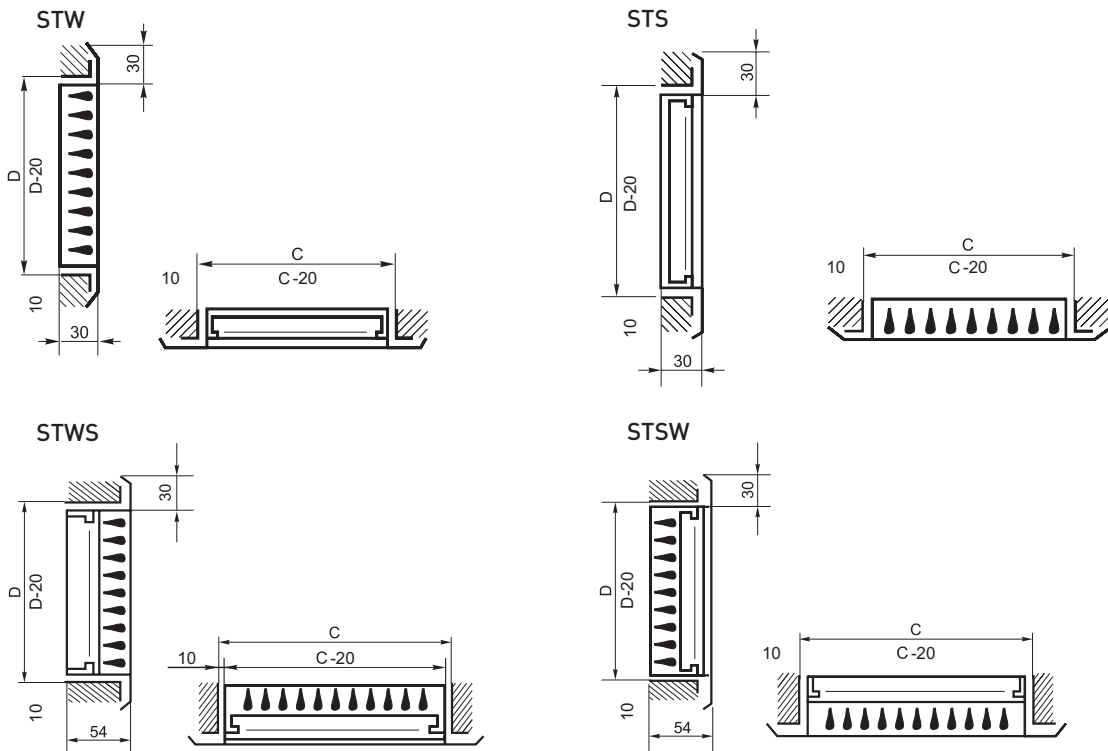
Installation method

Grilles may be installed to a barrier with use of:

- Screws, through the openings in the grille frame
- clips, invisible from the outside
- + installation frame or plenum box

NOTE: For installation in the ceiling it is recommended using of screws through the openings in the grille frame.

Dimensions



Dimensions, effective areas, weight of the grilles AL/ST



The standard dimensions of the grilles. Customized dimensions of the grilles are possible on request.

C	D	ALS	ALW	ALSW	ALS-L	ALW-L	ALSW-L	ALS	ALW	ALSW	ALS-L	ALW-L	ALSW-L
		Aeff m ²	Aeff m ²	ALWS Aeff m ²	Aeff m ²	Aeff m ²	ALWS-L Aeff m ²	Weight kg	Weight kg	ALWS Weight kg	Weight kg	Weight kg	Weight kg
75	75	0,0027	0,0027	0,0019	0,0038	0,0038	0,0025	0,2	0,2	0,2	0,2	0,2	0,2
125	75	0,0052	0,0050	0,0036	0,0073	0,0070	0,0047	0,2	0,2	0,2	0,2	0,2	0,2
225	75	0,0098	0,0095	0,0066	0,0137	0,0133	0,0086	0,3	0,3	0,4	0,2	0,2	0,3
325	75	0,0143	0,0140	0,0097	0,0200	0,0196	0,0126	0,4	0,4	0,5	0,3	0,3	0,4
425	75	0,0189	0,0185	0,0128	0,0265	0,0259	0,0166	0,5	0,5	0,6	0,4	0,4	0,5
525	75	0,0235	0,0230	0,0159	0,0329	0,0322	0,0207	0,6	0,5	0,7	0,5	0,4	0,6
625	75	0,0281	0,0275	0,0189	0,0393	0,0385	0,0246	0,7	0,6	0,8	0,6	0,5	0,6
825	75	0,0372	0,0360	0,0246	0,0521	0,0504	0,0320	0,9	0,8	1,1	0,7	0,6	0,9
1025	75	0,0464	0,0450	0,0308	0,0650	0,0630	0,0400	1,1	1,0	1,3	0,9	0,8	1,0
1225	75	0,0555	0,0540	0,0369	0,0777	0,0756	0,0480	1,3	1,2	1,6	1,0	1,0	1,3
125	125	0,0094	0,0094	0,0068	0,0132	0,0132	0,0088	0,3	0,3	0,3	0,2	0,2	0,2
225	125	0,0178	0,0179	0,0126	0,0249	0,0251	0,0164	0,4	0,4	0,5	0,3	0,3	0,4
325	125	0,0261	0,0264	0,0184	0,0365	0,0370	0,0239	0,4	0,5	0,7	0,3	0,4	0,6
425	125	0,0344	0,0349	0,0242	0,0482	0,0489	0,0315	0,7	0,6	0,9	0,6	0,5	0,7
525	125	0,0427	0,0434	0,0301	0,0598	0,0608	0,0391	0,8	0,7	1,1	0,6	0,6	0,9
625	125	0,0511	0,0519	0,0359	0,0715	0,0727	0,0467	0,9	0,9	1,3	0,7	0,7	1,0
825	125	0,0677	0,0680	0,0466	0,0948	0,0952	0,0606	1,2	1,1	1,6	1,0	0,9	1,3
1025	125	0,0844	0,0850	0,0583	0,1182	0,1190	0,0758	1,5	1,4	2,0	1,2	1,1	1,6
1225	125	0,1010	0,1020	0,0699	0,1414	0,1428	0,0909	1,7	1,6	2,4	1,4	1,3	1,9
225	225	0,0338	0,0338	0,0234	0,0473	0,0473	0,0304	0,6	0,6	0,8	0,5	0,5	0,6
325	225	0,0496	0,0498	0,0342	0,0694	0,0697	0,0445	0,8	0,8	1,1	0,6	0,6	0,9
425	225	0,0654	0,0658	0,0451	0,0916	0,0921	0,0586	1,0	1,0	1,5	0,8	0,8	1,2
525	225	0,0812	0,0818	0,0559	0,1137	0,1145	0,0727	1,2	1,1	1,8	1,0	0,9	1,4
625	225	0,0971	0,0978	0,0667	0,1359	0,1369	0,0867	1,4	1,3	2,1	1,1	1,0	1,7
825	225	0,1287	0,1280	0,0806	0,1802	0,1792	0,1048	1,8	1,7	2,7	1,4	1,4	2,2
1025	225	0,1604	0,1600	0,1083	0,2246	0,2240	0,1408	2,2	2,1	3,4	1,8	1,7	2,7
1225	225	0,1920	0,1920	0,1299	0,2688	0,2688	0,1689	2,6	2,5	4,1	2,1	2,0	3,3
325	325	0,0731	0,0731	0,0501	0,1023	0,1023	0,0651	1,0	1,0	1,6	0,8	0,8	1,3
425	325	0,0964	0,0966	0,0659	0,1350	0,1352	0,0857	1,3	1,3	2,0	1,0	1,0	1,6
525	325	0,1197	0,1201	0,0817	0,1676	0,1681	0,1062	1,6	1,5	2,5	1,3	1,2	2,0
625	325	0,1431	0,1436	0,0975	0,2003	0,2010	0,1268	1,8	1,8	2,9	1,4	1,4	2,3
825	325	0,1897	0,1880	0,1266	0,2656	0,2632	0,1646	2,4	2,3	3,8	1,9	1,8	3,0
1025	325	0,2364	0,2350	0,1583	0,3310	0,3290	0,2058	2,9	2,9	4,8	2,3	2,3	3,8
1225	325	0,2830	0,2820	0,1899	0,3962	0,3948	0,2469	3,4	3,4	5,7	2,7	2,7	4,6
425	425	0,1274	0,1274	0,0867	0,1784	0,1784	0,1127	1,6	1,6	2,6	1,3	1,3	2,1
525	425	0,1582	0,1584	0,1075	0,2215	0,2218	0,1398	1,9	1,9	3,2	1,5	1,5	2,6
625	425	0,1891	0,1894	0,1284	0,2647	0,2652	0,1669	2,3	2,2	3,8	1,8	1,8	3,0
825	425	0,2507	0,2480	0,1666	0,3510	0,3472	0,2166	2,9	2,9	4,9	2,3	2,3	3,9
1025	425	0,3124	0,3100	0,2083	0,4374	0,4340	0,2708	3,6	3,6	6,2	2,9	2,9	5,0
1225	425	0,3740	0,3720	0,2499	0,5236	0,5208	0,3249	4,2	4,2	7,3	3,4	3,4	5,8
525	525	0,1967	0,1967	0,1334	0,2754	0,2754	0,1734	2,3	2,3	3,9	1,8	1,8	3,1
625	525	0,2351	0,2352	0,1592	0,3291	0,3293	0,2070	2,7	2,7	4,6	2,2	2,2	3,7
825	525	0,3117	0,3080	0,2066	0,4364	0,4312	0,2686	3,5	3,5	6,0	2,8	2,8	4,8
1025	525	0,3884	0,3850	0,2583	0,5438	0,5390	0,3358	4,3	4,4	7,6	3,4	3,5	6,1
1225	525	0,4650	0,4620	0,3099	0,6510	0,6468	0,4029	5,1	5,1	9,0	4,1	4,1	7,2
625	625	0,2811	0,2811	0,1900	0,3935	0,3935	0,2470	3,2	3,2	5,4	2,6	2,6	4,3
825	625	0,3727	0,3680	0,2466	0,5218	0,5152	0,3206	4,1	4,0	7,1	3,3	3,2	5,7
1025	625	0,4644	0,4600	0,3083	0,6502	0,6440	0,4008	5,0	5,1	9,0	4,0	4,1	7,2
1225	625	0,5560	0,5520	0,3699	0,7784	0,7728	0,4809	5,9	6,0	10,6	4,7	4,8	8,5

Where: C - width of the installation opening in [mm] D - height of the installation opening in [mm] A_{eff} - effective area in m² Weight - weight of the grille in [kg]

Dimensions, active surface, grille weight AL/ST



The standard dimensions of the grilles. Customized dimensions of the grilles are possible on request.

C	D	STS	STW	STSW	STS	STW	STSW
		A _{eff}	A _{eff}	STWS	Weight	Weight	Weight
		m ²	m ²	A _{eff}	kg	kg	kg
75	75	0,0029	0,0029	0,0022	0,2	0,2	0,3
125	75	0,0055	0,0053	0,0042	0,3	0,2	0,4
225	75	0,0103	0,0101	0,0078	0,4	0,4	0,6
325	75	0,0152	0,0149	0,0115	0,5	0,5	0,8
425	75	0,0200	0,0197	0,0152	0,6	0,6	1,1
525	75	0,0249	0,0245	0,0188	0,8	0,7	1,3
625	75	0,0298	0,0293	0,0225	0,9	0,8	1,5
825	75	0,0395	0,0385	0,0294	1,1	1,0	1,9
1025	75	0,0492	0,0481	0,0367	1,4	1,9	2,5
1225	75	0,0589	0,0577	0,0440	1,7	2,3	3,0
125	125	0,0100	0,0100	0,0078	0,3	0,3	0,6
225	125	0,0188	0,0190	0,0147	0,5	0,5	0,9
325	125	0,0277	0,0280	0,0215	0,7	0,7	1,2
425	125	0,0365	0,0370	0,0284	0,9	0,8	1,5
525	125	0,0454	0,0460	0,0353	1,0	1,0	1,8
625	125	0,0543	0,0550	0,0421	1,2	1,1	2,1
825	125	0,0720	0,0722	0,0551	1,5	1,4	2,8
1025	125	0,0897	0,0902	0,0688	1,9	2,4	3,2
1225	125	0,1074	0,1082	0,0825	2,2	2,9	3,8
225	225	0,0358	0,0358	0,0275	0,7	0,8	1,4
325	225	0,0527	0,0528	0,0404	1,0	1,0	1,9
425	225	0,0695	0,0698	0,0533	1,3	1,3	2,4
525	225	0,0864	0,0866	0,0661	1,5	1,6	3,0
625	225	0,1033	0,1038	0,0790	1,8	1,8	3,5
825	225	0,1370	0,1364	0,1033	2,3	2,3	4,5
1025	225	0,1707	0,1704	0,1290	2,9	3,5	4,6
1225	225	0,2044	0,2044	0,1547	3,4	4,1	5,5
325	325	0,0777	0,0777	0,0593	1,4	1,4	2,6
425	325	0,1025	0,1027	0,0781	1,7	1,8	3,4
525	325	0,1274	0,1277	0,0970	2,1	2,2	4,1
625	325	0,1523	0,1527	0,1158	2,4	2,5	4,8
825	325	0,2020	0,2006	0,1515	3,1	3,2	6,0
1025	325	0,2517	0,2506	0,1892	3,9	4,5	6,3
1225	325	0,3014	0,3006	0,2269	4,6	5,3	7,1
425	425	0,1355	0,1355	0,1030	2,1	2,3	4,3
525	425	0,1684	0,1685	0,1278	2,6	2,7	5,2
625	425	0,2013	0,2015	0,1527	3,0	3,2	6,1
825	425	0,2670	0,2648	0,1997	3,9	4,1	8,0
1025	425	0,3327	0,3308	0,2494	4,8	5,5	7,4
1225	425	0,3984	0,3968	0,2991	5,7	6,5	8,7
525	525	0,2094	0,2094	0,1587	3,1	3,3	6,3
625	525	0,2503	0,2505	0,1896	3,7	3,9	7,5
825	525	0,3320	0,4430	0,2479	4,7	5,0	8,7
1025	525	0,4137	0,4110	0,3096	5,8	6,6	9,7
1225	525	0,4954	0,4930	0,3713	6,9	7,8	10,4
625	625	0,2993	0,2993	0,2264	4,3	4,6	8,8
825	625	0,3970	0,3932	0,2961	5,5	5,9	10,1
1025	625	0,4947	0,4912	0,3698	6,8	7,6	11,5
1225	625	0,5924	0,5892	0,4435	8,1	9,0	12,0

Where: C -width of the installation opening in [mm] D -height of the installation opening in [mm] A_{eff} - effective area in m² Mass - weight of the grille in [kg]

Accessories and order code



While ordering please provide information according to the following method:

<GRILLE TYPE><O> - <C>x<D> - <M> - <P><RAL> / <ADD>

Where:

- <GRILLE TYPE> - ALS, ALW, ALSW, ALWS, STS, STW, STSW, STWS
<O> - version of the grille*
 none = standard profiles
 L = light profiles (applies only to grilles AL)
<C> - width of the installation opening in [mm]
<D> - height of the installation opening in [mm]
<M> - installation method:**
 none = installation with use of screws
 Z = invisible clip
 R = invisible clip and securing screws *
<P> - finish:**
 SL – steel frame, aluminum blades, coated steel (grilles ST)
 SO – galvanized steel (grilles ST)
 SN – stainless steel 1.4301 (304 acc. AISI, 0H18N9 acc. PN) (grilles ST)
 CU – copper (grilles ST)
 CZ – brass (grilles ST)
 AA – anodized aluminum (grilles AL)
 AL – powder aluminium (grilles AL)
<RAL> - color (for SL or AL finish)*
<ADD> - here you should determine the additional accessories as below:

Please specify additional accessories here according to the list below:
Accessories ***

- <GA> - Opposed blade damper made of aluminum
<GS> - Parallel blade damper made of galvanized steel
<GC> - Adjustable damper
<GM> - volume control damper with arc-shaped blades
<GT> - Flow volume control damper
<RM> - Installation frame
<RM+F> - Installation frame with filter
<Lo1> - Sieve deflector with 38% effective area of the cross-section
<Lo2> - Sieve deflector with 58% effective area of the cross-section
<NDS S> - Connection fitting NDS for circular ductwork
(in the field S please specify the requested diameter of the fitting)

Plenum box according to the specification below:

- <SR> <I> - <H> - <K> <D> <R>
<I> - insulation:
 none = no insulation
 t = insulated
<H> - Height of the plenum box in mm*
<K> - Location of the connection fitting:
 b = side
 g = top
<D> - diameter of the connection fitting in mm*
<R> - damper in the connection fitting:
 none = no damper,
 P = damper with adjustment outside the plenum box

* optional values - default values will be used if optional values are not specified
** more information about accessories in "accessories for grilles and diffusers"

Order example:

ALSW – 1025x225 – S – AL9010 / GA, SRt – 270 – b160